

فیدر میکسرهای دلاوال قدرتمند و موثر، تنومند و قابل اطمینان



فیدر میکسرهای ثابت – مخلوط کردن بهتر، خوراک بهتر

پیشنهادهای یک مشاور تغذیه اغلب می تواند بسیار دقیق باشد. ولی با فیدر میکسرهای ثابت دلاوال، بسیار ساده تر است که به گاو های شما دقیقا همان که توصیه شده است داده شود. چرا؟
یک، زیرا تیغه های این سیستم، علوفه را با طول یکسان می برد.
و دو، به دلیل اینکه فیدر میکسرهای دلاوال عمل مخلوط کردن را به طور کامل انجام می دهند.

توانایی خرد کردن با کیفیت علوفه به دلایل:

- طراحی و جایگذاری منحصر به فرد آوگر ها
- تنوع انتخاب جایگاه تیغه ها
- توانایی ساخت جیره با انواع مختلف بسته بندی های علوفه
- قابلیت نصب تیغه های ویژه
- استفاده از تیغه های با پوشش کروم-وانادیوم و یا کربید تنگستن

توانایی مخلوط کردن با کیفیت خوراک به دلایل:

- استفاده از گیربکس با کیفیت بالا جهت مخلوط کردن و توزیع مناسب خوراک
- طراحی ویژه آوگر ها، محفظه داخلی و دریچه خروجی
- سیستم توزین دقیق برای بارگیری با دقت بالا
- جعبه کنترل با کاربرد آسان، جهت بارگیری و تخلیه دقیق
- سیستم توزین منحصر به فرد با توانایی اتصال به نرم افزار



طول درست الیاف چیست؟

همانطور که ممکن است مشاور تغذیه شما به شما گفته باشد، اگر گاوهای شما مخلوط همگنی دریافت کنند و همزمان الیافی که نه طول کم و نه طول زیاد داشته باشند تغذیه کنند، شیر بیشتری تولید خواهند کرد. در اندازه مناسب قطعات علوفه، باکتری های شکمبه میتوانند بهترین فرآیند را بر روی الیاف انجام دهند. اگر الیاف بسیار کوتاه خرد شوند خوراک تبدیل به "شوربا" خواهد شد. و اگر بیش از اندازه بلند خرد شوند گاوها قادر به جدا کردن کنسانتره خواهند بود و مقدار الیاف مورد نیاز را دریافت نخواهند کرد.

فیدر میکسر های ثابت افقی - برش بی نقص، خوراک مخلوط شده تمام عیار

به واسطه سه آوگر موجود در فیدر میکسر های افقی، علوفه های بلند را بریده و آن را با بقیه مواد غذایی مخلوط کرده و برای گاوهای شما خوراک مغذی و همگن تهیه می نماید. تیغه های خرد کننده خوراک قابلیت تنظیم شدن بر اساس نیاز های شما در مزرعه را دارند.



ویژگی های برجسته :

تیغه های تیز تر

تیغه های گرد تا سه بار می توانند چرخانده شوند تا زمان و کیفیت خرد کردن خوراک بهینه تر و کارکرد تیغه ها طولانی تر شود. همچنین زمانی که به خرد کردن کمتری نیاز باشد، تیغه ها می توانند برداشته شوند.

تیغه های متناسب برای هر نوع کاربرد

برای اطمینان داشتن از خرد شدن بهتر، سیستم تیغه ها می توانند بر اساس شرایط محلی مزرعه سازگار شوند. گزینه های تیغه ها شامل تیغه های ستاره ای شکل برای علوفه بلند تر می باشد.

قابل برنامه ریزی به منظور اتلاف کمتر خوراک

سیستم توزین دقیق که وزن های صحیح را نمایش می دهد. نمایشگر با کاربرد آسان که به شما این امکان را می دهد که جیره های مختلف را برنامه ریزی کنید.

گیربکس هوشمند و قدرتمند

برای پیش گیری از خرابی های پر هزینه، گیربکس، بوسیله سیستم کنترل و مبدل سرعت محافظت می شود.

پر توان برای کار با علوفه خشک

بولبرینگهای پرتوان آوگر، برای کار کردن با فشارهای زیاد مخلوط کردن علوفه خشک.

پایه های قابل تنظیم - انعطاف پذیری نوار نقاله

پایه های قابل تنظیم، استفاده از نوار نقاله های مختلف برای پر کردن میکسر و انعطاف پذیری جایگاه نوار نقاله را ممکن می سازد.

	HSM12	HSM17
حجم (m3)	12	17
وزن خالص (kg)	4750	5550
حداکثر ظرفیت بارگیری*	4950	6700
طول (m)	5.50	6.43
عرض (m)	2.18	2.27
ارتفاع (m)	2.95	2.96
موتور (KW)	30	30
فیوز (A)	63	63
ضخامت دیواره کناری (mm)	6	6
ضخامت کف (mm)	8	8
سیستم توزین	SI100/SI700	
تیغه ها	ستاره ای، گرد	
نوار نقاله	نوار نقاله تخلیه جداگانه	
سیستم کنترل	جعبه کنترل برقی	

* به شرایط مزرعه بستگی دارد



فیدر میکسر، نوار نقاله خوراک و واگن حمل خوراک



آوگر، تیغه ها و تیغه های معکوس

فیدر میکسرهای ثابت عمودی - بسته های گرد را یکجا می بلعد

فیدر میکسر های ثابت عمودی دلاوال با یک یا دو آوگر و در محدوده وسیعی از اندازه ها در دسترس می باشند - تمامی مدل ها به اندازه کافی بزرگ هستند که بتوانند بسته های گرد علوفه را یکجا بلعند. فیدر میکسر های عمودی ، سریع و موثر هستند.

طراحی سیستم خرد کن ، سرعت کار را حتی با بسته های علوفه بزرگ گرد و سبک ، بالاتر می برد. در حالی که همزمان اندازه علوفه بلند را به علوفه ای کوتاه و یکسان با قابلیت هضم آسان تبدیل می کند.



ویژگی های برجسته :

تمرکز بر روی ایمنی

ما به طور دائمی ایمنی فیدر میکسر های دلاوال را افزایش می دهیم ، به طوری که با تمامی آیین نامه های ایمنی مطابقت داشته باشد.

مخلوط سازی سریعتر و یکنواخت تر

تیغه های محکم و برنده می توانند با توجه به نیاز در محل خاص قرار گیرند. این امر، خوراک با کیفیت بالا و مخلوط شدن یکنواخت را تضمین میکند.

تخلیه خوراک روان و بدون اشکال

طراحی دریاچه خروجی، شامل دریاچه های کناری و پشتی، کمک میکند که از مخلوط شدن و خرد شدن یکنواخت و همچنین تخلیه خوراک روان و بدون اشکال، اطمینان حاصل نمایید.

اتلاف کمتر کنسانتره

سیلندر الکتریکی قدرتمند بر روی دریاچه تخلیه، در زمان مخلوط کردن، از هدر رفتن مواد، حتی کنسانتره، جلوگیری می کند.

رابط های نوار نقاله از اتلاف خوراک میکاهد

بارانداز محکم همراه با نوار نقاله این اطمینان را به شما می دهد که تخلیه خوراک با دقت و اتلاف کمتر همراه باشد.

کف ثابت و مقاوم سازی شده

کف مقاوم سازی شده برای محفظه داخلی فیدر میکسر، پایدار و طول عمر خدمات رسانی بلند مدت.

جایگذاری آسان

پایه های قابل تنظیم برای جایگذاری آسان و در هر نوع مزرعه.

خرد کردن خوراک های سبک و با طول بلند

سیستم خرد کن معکوس، اجازه خرد کردن مناسب مواد سبک با طول بلند را می دهد.



دریاچه تخلیه خوراک



تیغه های قابل تنظیم



جعبه کنترل

پایه های قابل تنظیم



تیغه معکوس



سیستم کنترل و توزین



رابط نوار نقاله



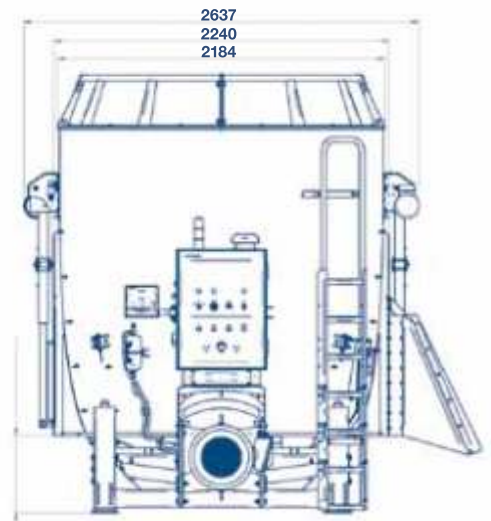
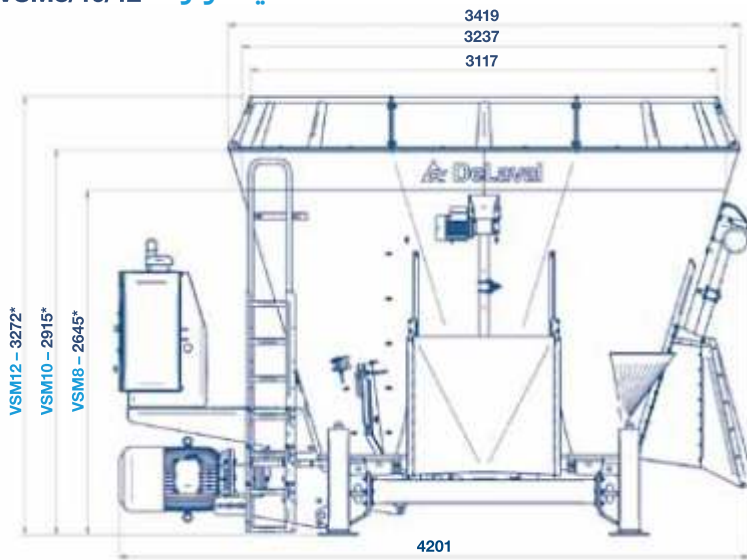
پوشش محافظ قرمز



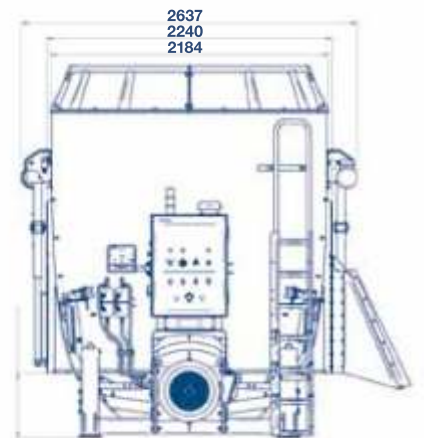
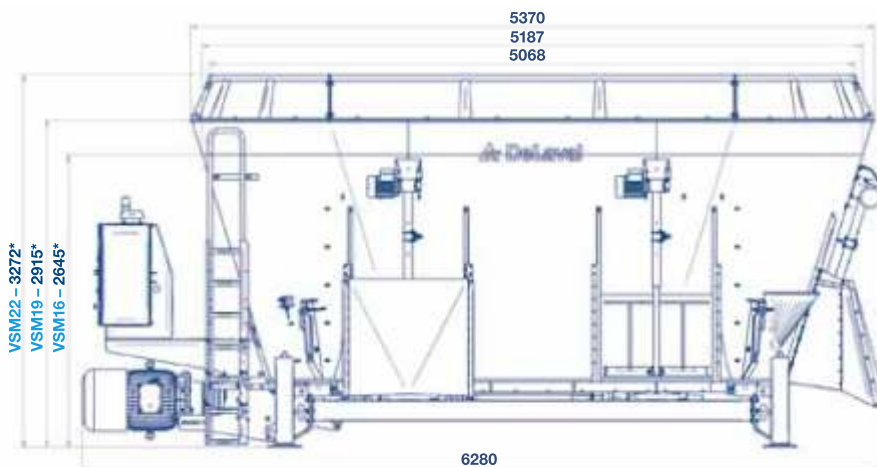
سیلندر برقی

ابعاد و اندازه ها برای تمامی مدل های فیدر میکسرهای ثابت عمودی

یک آوگره - VSM8/10/12



دو آوگره - VSM16/19/22

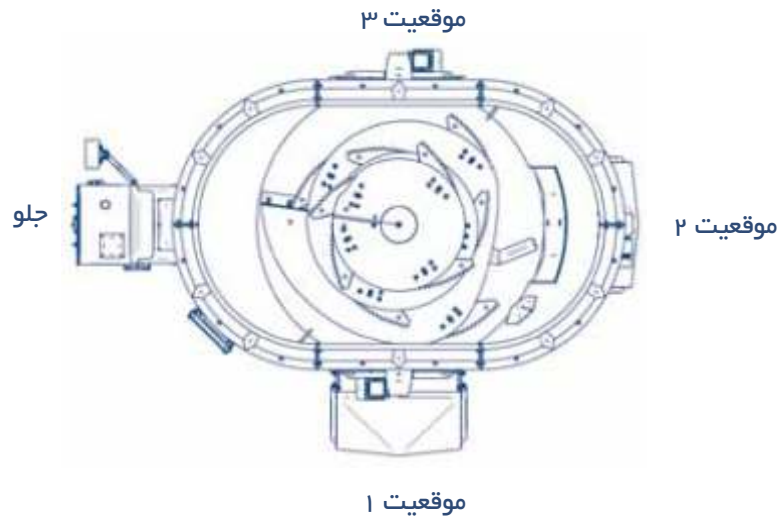


* Including the highest stroke 350 mm

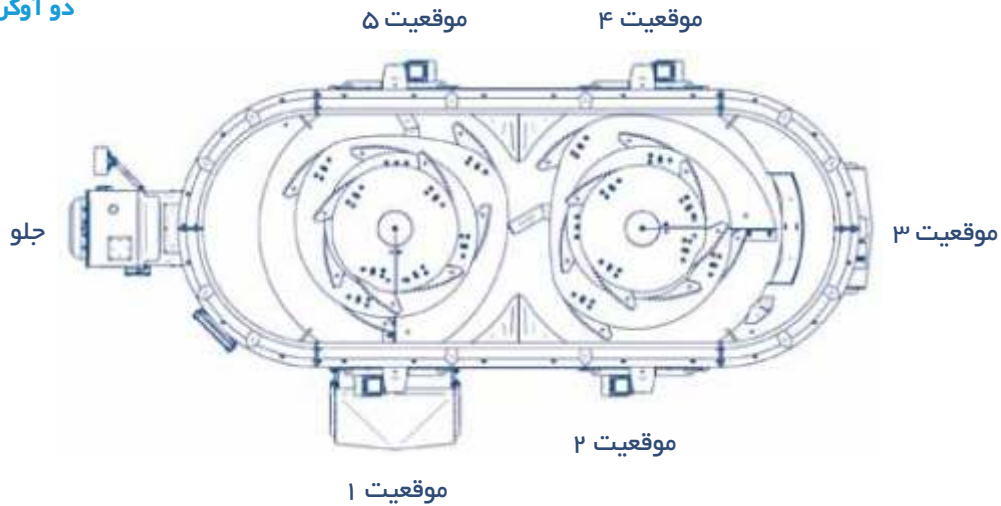


جایگاه های ممکن دریاچه های تخلیه

یک آوگره - VSM8/10/12



دو آوگره - VSM16/19/22



	VSM8	VSM10/12	VSM16	VSM19/22
حجم (m ³)	8	10/12	16	19/22
وزن خالص (kg)	3800	4000/4200	6450	6800/7050
* حداکثر ظرفیت بارگیری	2850	3600/4350	5900	6470/8000
تعداد آوگر	1	1	2	2
تعداد تیغه	8	10	2 x 8	2 x 10
سرعت آوگر (rpm)	18.6	12.7	11.7	10
موتور (kW)	30	30	37	37
فیوز (A)	50	63	63	63
در سپلندر - برقی (kN)	25	25	25	25
سیستم توزین	SI100/SI700			
فضامت دیواره کناری (mm)	6	6	6	6
فضامت کف (mm)	20	20	20	20
فضامت آوگر (mm)	15	15	15	15
بارگیری	نوار نقاله ، آوگر ، لودر			
توزیع کردن	واگن خوراک یا توزیع کننده های دیگر خوراک			
نرم افزار مدیریت خوراک	بلی			
ویژگی های خاص	خوراکدهی خودکار			

* به شرایط مزرعه بستگی دارد

فیدر میکسرهای متحرک، ساخته شده برای ماندگاری

راه های باریک، چاله های بزرگ، زمین های شخمی - یک خوراک ریز متحرک می تواند در معرض کارکرد در شرایط سخت قرار بگیرد. به همین دلیل است که ما خوراک ریزهایمان را بسیار با دوام می سازیم. چه این به خاطر موادی باشد که ما استفاده می کنیم، یا طراحی اختصامی قطعات، یک خوراک ریز متحرک دلاوال برای ماندگار بودن ساخته شده است.

- شاسی تنومند
- پین ضامن برای محافظت از دنده خورشیدی
- استفاده از طیف وسیعی از لاستیک ها جهت مطابقت داشتن با شرایط محلی
- تیغه های قوی و برنده که می توانند با توجه به نیاز جایگذاری شوند



تمرکز بر روی ایمنی فیدرمیکسرها می توانند سبب اتفاقات مختلفی شوند. به همین دلیل است که ما به طور مداوم ایمنی فیدرمیکسرها را ارتقا می دهیم. گواهینامه EuroTest نشان می دهد که تمامی مقررات ایمنی در طراحی و ساخت فیدر میکسرها ما اجرا شده است.

فیدر میکسر های متحرک عمودی - کارکرد سریع با بسته بندی های علوفه گرد

فیدر میکسر های عمودی ، سریع و موثر هستند. سیستم خرد کن، با طراحی مخصوص و تیغه های فوق برنده بالایی ، سرعت کار را حتی با بسته های علوفه بزرگ گرد و سبک، بالاتر می برد. در حالی که همزمان اندازه علوفه بلند را به علوفه ای کوتاه و یکسان با قابلیت هضم آسان تبدیل می کند. خوراک ریزهای متحرک عمودی با یک پا دو آوگر در اندازه های مختلف در دسترس می باشد.



ویژگی های برجسته :

طول عمر دو برابر

تیغه های با پوشش کربید تنگستن به شما طول عمر دو برابر در مقایسه با تیغه های کروم - وانادیوم می دهد. این تیغه ها در صورتی که بیش از پنج بار در روز خوراک ریز پر و خالی بشود، پیشنهاد می گردد.

مخلوط همگن مناسب

اصطکاک بین خوراک، آوگر و دیواره محفظه داخلی این اطمینان را می دهد که مخلوط همگن مناسبی تهیه گردد.

شاسی مستحکم

فیدر میکسر های عمودی تشکیل شده از یک شاسی تقویت شده و یک محفظه مخلوط کن می باشد که با لودسل به هم متصل شده اند.

لودسل های بدون اشکال

تمامی لودسل ها مستقیماً بدون نیاز به جعبه اتصال به سیستم توزین متصل می شوند. این امر باعث حذف بروز اشکالات اتصالات می شود.

حلقه محافظ سرریز خوراک

واگن ، مجهز به حلقه محافظ سرریز خوراک می باشد که از بیرون ریختن خوراک های سبک جلوگیری می کند و محفظه داخلی فیدر میکسر را پایدار و مستحکم می کند.

خرد کردن بسته های علوفه بزرگ گرد و سبک

تیغه های فوق برنده بالایی که به صورت انتخابی وجود دارند، سرعت کار را حتی با بسته های علوفه بزرگ گرد و سبک، بالاتر می برد.





چرخ های دو قلو



دسته های کنترل

	VM5E	VM8E	VM8	VM10E	VM12E	VM12	VM16	VM20
حجم (m3)	5	8	8	10	12	12	16	20
وزن خالص (kg)	2400	2800	2900	3400	3600	3800	4600	7600
حداکثر ظرفیت بارگیری*	1700	2850	2850	3600	4350	4350	5890	7220
طول (m)	4.19	4.29	4.29	5.29	5.29	5.34	5.38	7.31
عرض (m)	2.25	2.29	2.25	2.42	2.42	2.25	2.83	2.25
ارتفاع (m)	2.23	2.58	2.58	2.81/2.93**	3.17/3.29**	2.86	3.16	2.78
قدرت مورد نیاز PTO kW/HP	37/50	37/50	37/50	51/70	51/70	51/70	73/100	102/140
تعداد آوگرها	1	1	1	1	1	1	1	2
تعداد تیغه ها	6	8	8	10	10	10	13	2 x 8
دنده	۱ سرعت	۱ سرعت	۱ سرعت	۱ سرعت	۱ سرعت	۲ سرعت	۲ سرعت	۲ سرعت
تخلیه	در کناری	در کناری	نوار متقاطع جلویی	در کناری	در کناری	نوار متقاطع جلویی	نوار متقاطع جلویی	نوار متقاطع جلویی
لاستیک ها			(2x) 10.0x75-15.3 22 PR				(4x) 7.00-15 16 PR	(8x) 7.00-15 16 PR
ضخامت دیواره کناری (mm)	6	6	6	6	6	6	6	6
ضخامت کف (mm)	18	18	18	18	18	18	18	20
ضخامت آوگر (mm)	12	12	12	15	15	15	15	14
بارگیری	لودر							
محل توزیع خوراک	کناره چپ و راست							
سیستم توزین	SI100/SI700							
نرم افزار مدیریت خوراک	بلی							

ویژگی های خاص
* به شرایط مزرعه بستگی دارد
** یا چرخ های offroad

ساخت ترکیب نرم ، مواد با طول بلند ، بسته بندی گرد

فیدر میکسرهای متحرک افقی - برش بی نقص، خوراک مخلوط تمام عیار



به واسطه سه آوگر موجود در فیدر میکسرهای افقی، این فیدر میکسرها، علوفه بلند را بریده و آن را با بقیه مواد غذایی مخلوط کرده و برای گاوهای شما خوراک مغذی و همگن تهیه می نماید. سیستم خرد کننده خوراک قابلیت تنظیم شدن بر اساس نیازهای شما در مزرعه را دارد.

ویژگی های برجسته :

تیغه های تیزتر

تیغه های گرد تا سه بار می توانند چرخانده شوند تا زمان و کیفیت خرد کردن خوراک بهینه تر و کارکرد تیغه ها طولانی تر شود. همچنین زمانی که به خرد کردن کمتری نیاز باشد، تیغه ها می توانند برداشته شوند.

گیربکس هوشمند، قدرتمند

برای پیش گیری از خرابی های پر هزینه، گیربکس، بوسیله بین ضامن محافظت می شود.

طول عمر بیشتر باتری

باتری، بالای مخزن روغن جایگذاری شده است، زمانی که خوراک ریز در حال کار کردن است باتری را گرم میکند که کمک به طول عمر بیشتر باتری می گردد.

محافظت شلنگ هیدرولیک

شلنگ های هیدرولیک به شکلی ایمن به محل مخصوص متصل شده اند تا از حرکت بیش از اندازه آنها در حین انجام کار جلوگیری شود.

بارگیری خودکار

دستگاه بارگیری خودکار این امکان را می دهد که خوراک ها از محل های مختلف انبار بارگیری شوند.



	MW8	MW8 silage cutter	MW12	MW12 silage cutter	MW17
حجم (m3)	8	8	12	12	17
وزن خالص (kg)	3800	4800	5050	6000	6300
حداکثر ظرفیت بارگیری*	3300	3300	4950	4950	6700
طول (m)	4.90	5.83	5.74	6.64	6.94
عرض (m)	1.95	2.10	2.10	2.25	2.26
ارتفاع (m)	2.47	2.47	2.65	2.65	2.82
قدرت مورد نیاز HP	50	60	70	80	125
لاستیک ها	285/70 R19.5	285/70 R19.5	315.70 R22.5	315.70 R22.5	15.5/80 R20 168 F
ضخامت دیواره کناری (mm)	6	6	6	6	6
ضخامت کف (mm)	8	8	8	8	8
سیستم توزین	SI1100/SI700				
تیغه ها	ستاره ای ، گرد				
ترمز	پنوماتیک ، هیدرولیک ، Parking ، بدون ترمز			هیدرولیک ، Parking ، پنوماتیک	
نوار نقاله	تنظیم هیدرولیکی در چهار طول متفاوت ، نوار کمربندی				
سیستم کنترل	مکانیکی و هیدرولیکی - الکتریکی از داخل کابین تراکتور				
سیستم هیدرولیک	مستقل از تراکتور				

* به شرایط مزرعه بستگی دارد



خوراک ریز با بارگیر خودکار



از سیستم خود برداشت بهینه تر داشته باشید

برنامه ریزی و توزین خوراک مخلوط میتواند به وسیله نرم افزار سیستم مدیریت خوراک OPTIMAT™ یا حتی به شیوه سیستم دستی مدیریت شود.

سیستم دستی به شما این اجازه را میدهد که تمامی خوراک ها را چه زمانی که به جیره در حال ساخت اضافه می شوند و چه زمان توزیع خوراک، وزن کنید. اعداد بر روی نمایشگر بزرگ و شفاف و به سادگی قابل خواندن می باشند.

• سیستم توزین SI100 دلاوال، مواد خوراکی و خوراک مخلوط را وزن می کند.

• با سیستم توزین SI700 دلاوال جیره های مختلف و برنامه زمانبندی روزانه قابل برنامه ریزی می باشد.

• سیستم توزین SI700 جیره های مختلف و برنامه های زمانبندی متفاوت را ذخیره کرده و می تواند به نرم افزار مدیریتی OPTIMAT™ متصل گردد. این امر باعث می شود شما بتوانید سیستم توزین را برنامه ریزی کرده و پیگیر روند عملیات خوراک سازی خود باشید.

متمن شوید و اطلاعات بیشتری دریافت کنید

زمانی که به نرم افزار OPTIMAT™ متصل می شوید، سیستم توزین کنترل کامل مدیریت خوراک را در اختیار شما قرار می دهد.

علاوه بر تمامی کارآیی های سیستم دستی، نرم افزار OPTIMAT™ دسترسی به تاریخچه خوراک دادن ها، مدیریت جیره و مدیریت انبار خوراک و اطلاعات عملکرد کاربر را نیز نمایش می دهد.

همچنین کنترل انبار و محاسبات اقتصادی مانند: آنالیز هزینه-سود ترکیبات خوراک، مقدار خوراک و هزینه های مرتبط با حجم شیر و درآمد تولید توسط این نرم افزار مدیریتی ممکن می گردد.